

E

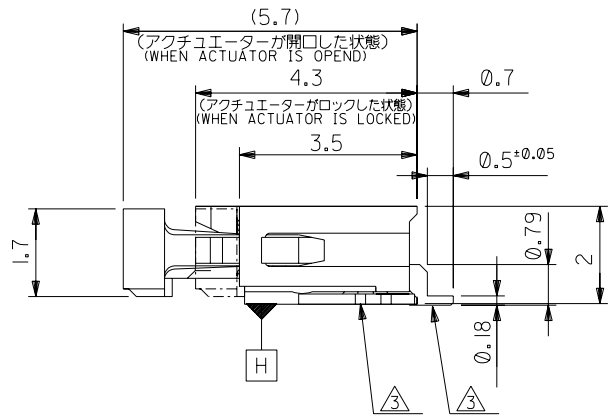
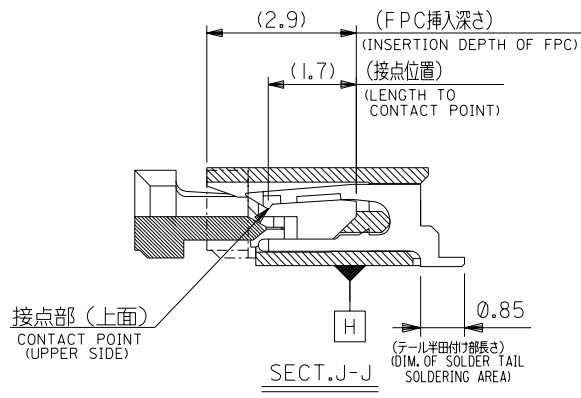
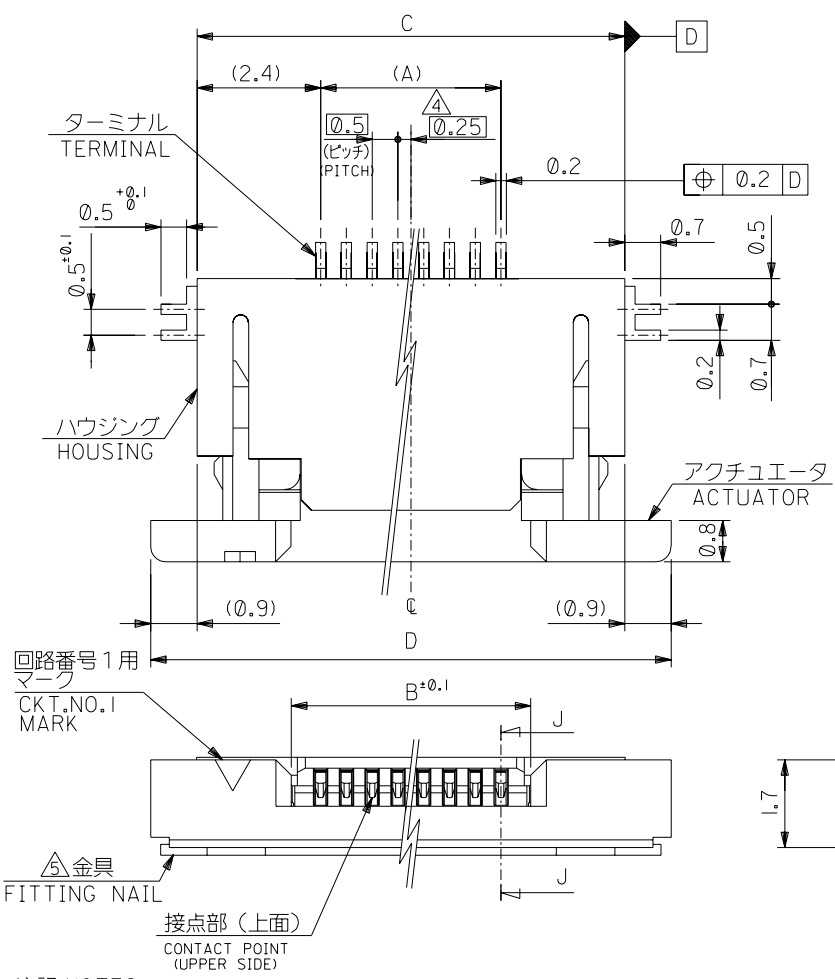
D

C  
DIMENSIONS IN METRIC DO NOT SCALE DRAWING

B

A

mm



注記 NOTES

- I. 使用材料 MATERIAL
- ハウジング HOUSING : 46ナイロン, UL94V-0 46NYLON
  - アクチュエータ ACTUATOR : PPS, UL94V-0
  - ターミナル TERMINAL : リン青銅, 半田メッキ (t=0.2) PHOS-BRO, TIN-LEAD PLATED
  - 金具 FITTING NAIL : リン青銅, 半田メッキ (t=0.2) PHOS-BRO, TIN-LEAD PLATED
2. エンボステープ梱包時は、アクチュエータがロックした状態とする。  
IN THE PACKAGE, ACTUATOR OF PART NO.52745-\*\*-17 SHOULD BE LOCKED.
- △ソルターテール半田付け面のズレ量、及び金具半田付け面のズレ量は、基準面 H に対し上方向 0.1 MAX.、下方向 0.15 MAX. とする。  
MISALIGNMENT OF SOLDER TAILS AND FITTING NAILS FROM H UPPER DIRECTION: 0.1 MAX. , LOWER DIRECTION: 0.15 MAX.
- △偶数極に適用。 APPLY FOR EVEN CIRCUIT.
- △パターンはくり止め用金具 FITTING NAIL FOR PREVENTION OF PEELING OF P.C.B. PATTERN.

16.1	14.3	10.65	9.5	52745-2017	20
15.6	13.8	10.15	9.0	-1917	19
15.1	13.3	9.65	8.5	-1817	18
14.6	12.8	9.15	8.0	-1717	17
14.1	12.3	8.65	7.5	-1617	16
13.6	11.8	8.15	7.0	-1517	15
13.1	11.3	7.65	6.5	-1417	14
12.6	10.8	7.15	6.0	-1317	13
12.1	10.3	6.65	5.5	-1217	12
11.6	9.8	6.15	5.0	-1117	11
11.1	9.3	5.65	4.5	-1017	10
10.6	8.8	5.15	4.0	-0917	9
10.1	8.3	4.65	3.5	-0817	8
9.6	7.8	4.15	3.0	-0717	7
9.1	7.3	3.65	2.5	-0617	6
8.1	6.3	2.65	1.5	52745-0417	4
D	C	B	(A)	MATERIAL NO.	極数 CIRCUIT

角度 ANGLE	±3°										
30°以上 OVER	+0.3										
10°以上 30°未満 OVER	+0.25										
10°未満 UNDER	+0.2										
一般公差 GENERAL TOLERANCES											
記号 LTR	変更内容 REVISION RECORD	DR. CHK.	日付 DATE	材料 MATERIAL	注記参照 SEE NOTES	仕上げ FINISH	注記参照 SEE NOTES	適用電線範囲 WIRE RANGE	被覆外径 INS. RANGE	DRAWN BY '94/3/24 S.AIHARA	CHK'D BY '00/6/30 S.KUNISHI

材料 MATERIAL

注記参照 SEE NOTES

MOLEX-JAPAN CO.,LTD. 日本モレックス株式会社

REVISE ONLY ON CAD SYSTEM

TITLE 名称

0.5 FPC CONN. Z.I.F. FOR SMT.R/A(UPPER CONTACT)

DWG. NO. (SHEET 1 OF 2) REV SD-52745-\*\*-17 E



DWG. NO.  
SD-52745-\*\*-90

mm DIMENSIONS IN METRIC DO NOT SCALE DRAWING

8 7 6 5 4 3 2 1

E

D

C

B

A

F

E

D

C

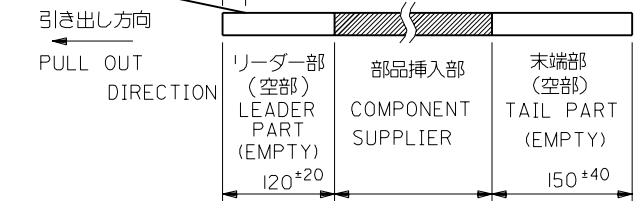
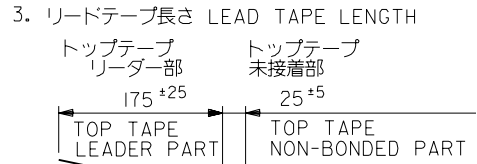
B

A

注記 NOTES

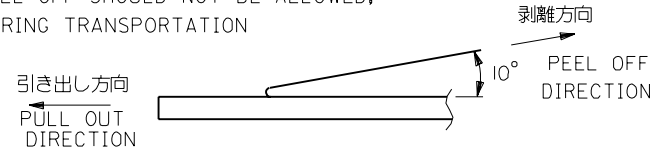
1. 製品番号 52745-\*\*-17 の梱包状態はアクチュエータがロックした状態とする。  
 詳細寸法については図面 SD-52745-\*\*-17 を参照下さい。  
 IN THE PACKAGE,ACTUATOR OF PART NO.52745-\*\*-17 SHOULD BE LOCKED  
 RE DETAILED DIMENSIONS,SEE SD-52745-\*\*-17

2. 梱包数量：1000個/リール  
 NUMBER OF CONNECTORS:1000PCS/REEL

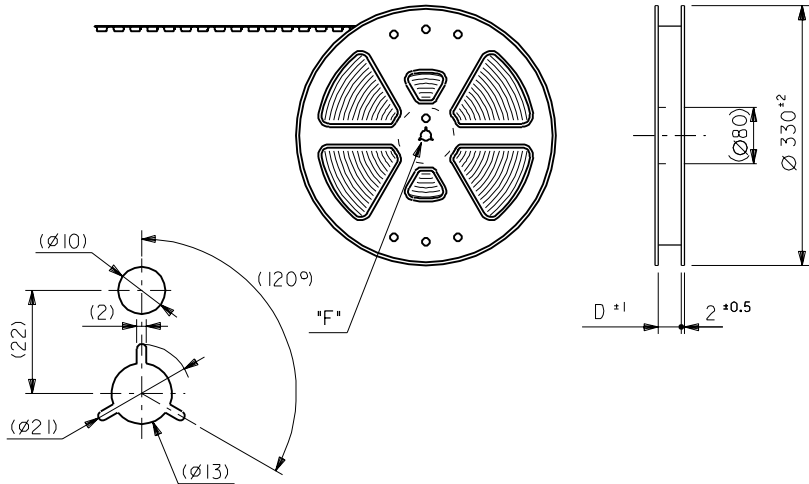


4. トップテープの剥離強度：(剥離方向は下図参照)  
 0.1N~0.7N(10.2gf~71.4gf) 尚、本規格値は、出荷時に適用。  
 (但し、輸送時に剥離が発生しない事。)

PEELING OFF FORCE OF TOP TAPE  
 0.1N~0.7N(10.2gf~71.4gf)(PEELING DIRECTION AS SHOWN IN FOLLOWING FIG.)  
 THIS REQUIREMENT SHOULD BE APPLIED AT SHIPMENT  
 PEEL OFF SHOULD NOT BE ALLOWED,  
 DURING TRANSPORTATION



引き出し方向  
PULL OUT  
DIRECTION



DETAIL "F"

5. 材料  
 キャリアテープ:ポリプロピレン (PP)  
 トップテープ: PET, PE, PEF  
 リール: ポリスチレン (PS) <リサイクル材を含む>

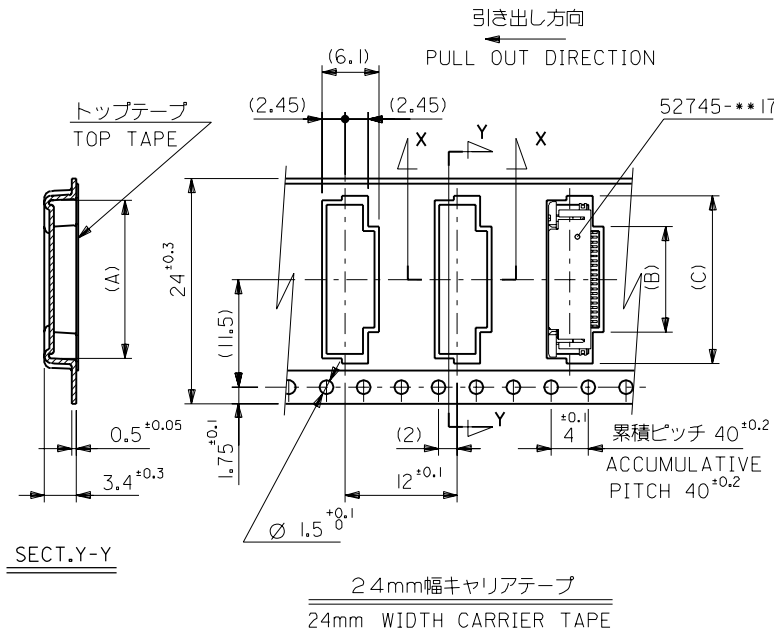
MATERIAL CARRIER TAPE:POLYPROPYLENE  
 TOP TAPE:PET,PE,PEF  
 REEL:POLYSTYREN(PS)  
 <RECYCLE MATERIAL CONTAINED>

角度 ANGLE	30°以上	30°以下	10°以上 30°未満	10°未満	一般公差	記号	変更内容	DR.	日付	材料	注記参照	材料
	±0.3	±0.25	±0.2	±0.2						MATERIAL	SEE NOTES	MOLEX
	B	A	O							仕上げ	—	MOLEX JAPAN CO.,LTD.
										FINISH	—	日本モレックス株式会社
										適用電線範囲	—	REVISE ONLY ON CAD SYSTEM
										WIRE RANGE	—	TITLE 名称
										被覆外径	—	0.5 FPC Conn ZIF SMT RA
										INS. RANGE	—	Upper Contact
										DRAWN BY	CHK'D BY	Embstp Pkg
										S.AIHARA	S.KUNISHI	
										APP'D BY	尺 度	DWG. NO. (SHEET 1 OF 3) REV
										M.FUKUSHIMA	SCALE	SD-52745-**-90
												B

THIS DRAWING CONTAINS INFORMATION THAT IS PROPRIETARY TO MOLEX(JAPAN) AND SHOULD NOT BE USED WITHOUT WRITTEN PERMISSION  
 本図面は日本モレックス(株)の所有する情報を含むもので 当社の許可なく複製を禁止する。  
 EN-01C(032)MXJ-32

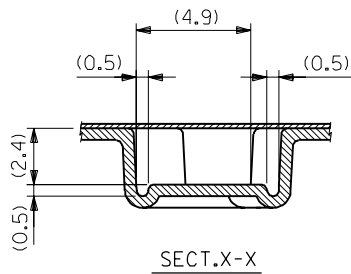
8 7 6 5 4 3 2 1

DWG. NO.  
SD-52745-\*\*-90



SECT. Y-Y

24mm幅キャリアテープ  
24mm WIDTH CARRIER TAPE



SECT. X-X

角度 ANGLE	±3°
30°以上 OVER	+0.3
10°以上 30° UNDER	+0.25
10° UNDER	+0.2
一般公差 GENERAL TOLERANCES	

変更 REVISION	記号 LTR	変更内容 REVISION RECORD	DR. CHR.	日付 DATE
B		変更 (JC2001-0425)		00/12/20
A		変更 (J40949)		94/11/17
O		新規作成 (J40230)		94/3/24

材料 MATERIAL	SHEET 1 OF 3 参照 REFER TO SHEET 1 OF 3
仕上げ FINISH	—
適用電線範囲 WIRE RANGE	—
被覆外径 INS. RANGE	—
DRAWN BY '94/3/24	CHK'D BY '00/12/20
S. AIHARA	S. KUNISHI
APP'D BY '00/12/20	尺 度 SCALE
M. FUKUSHIMA	—

MOLEX-JAPAN CO., LTD. 日本モレックス株式会社	
REVISE ONLY ON CAD SYSTEM	
TITLE 名称	
0.5 FPC Conn ZIF SMT RA Upper Contact Embstp Pkg	
DWG. NO. (SHEET 2 OF 3)	REV B
SD-52745-**-90	

24	25.5	17.4	10.8	16.4	52745-2090	20
		16.9	10.3	15.9	-1990	19
		16.4	9.8	15.4	-1890	18
		15.9	9.3	14.9	-1790	17
		15.4	8.8	14.4	-1690	16
		14.9	8.3	13.9	-1590	15
		14.4	7.8	13.4	-1490	14
		13.9	7.3	12.9	-1390	13
		13.4	6.8	12.4	-1290	12
		12.9	6.3	11.9	-1190	11
		12.4	5.8	11.4	-1090	10
		11.9	5.3	10.9	-0990	9
		11.4	4.8	10.4	-0890	8
10.9	4.3	9.9	-0790	7		
10.4	3.8	9.4	52745-0690	6		
キャリアテープ幅 CARRIER TAPE WIDTH	D	(C)	(B)	(A)	ENG. NO.	極数 CIRCUIT

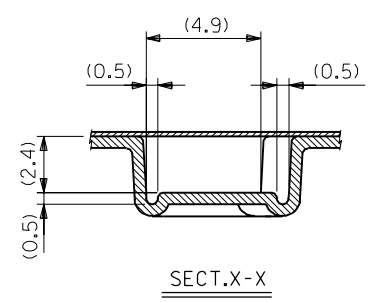
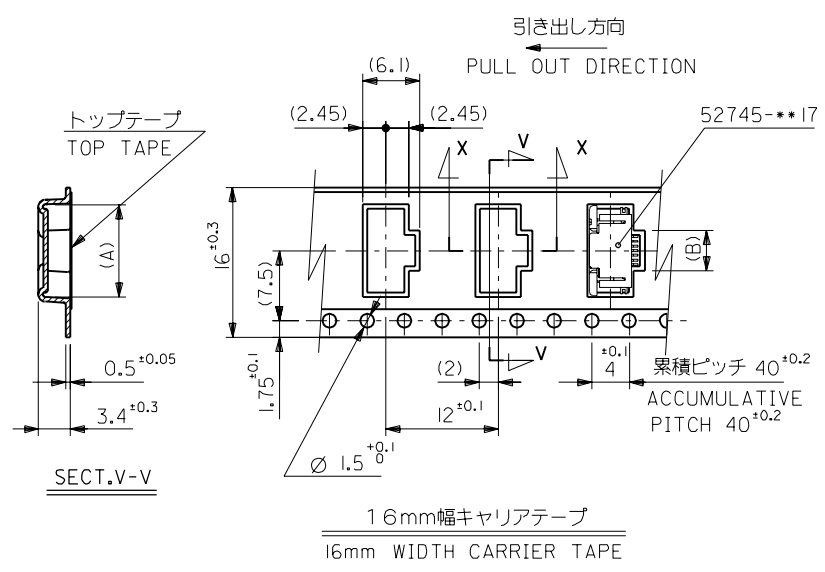
THIS DRAWING CONTAINS INFORMATION THAT IS PROPRIETARY TO MOLEX(JAPAN) AND SHOULD NOT BE USED WITHOUT WRITTEN PERMISSION  
本図面は日本モレックス(株)の所有する情報を含むもので 当社の許可なく複製を禁止する。  
EN-01C(032)MXJ-32

DIMENSIONS IN METRIC DO NOT SCALE DRAWING

5274590G.S81

DWG. NO.  
SD-52745-\*\*\*90

DIMENSIONS IN METRIC DO NOT SCALE DRAWING



16	17.5	2.8	8.4	52745-0490	4
キャリアテープ幅 CARRIER TAPE WIDTH	D	(B)	(A)	ENG. NO.	極数 CIRCUIT

材料 MATERIAL	SHEET 1 OF 3 参照 REFER TO SHEET 1 OF 3				
仕上げ FINISH	—				
適用電線範囲 INS. RANGE	—				
被覆外径 INS. RANGE	—				
DRAWN BY '94/3/24 S.AIHARA	CHK'D BY '00/12/20 S.KUNISHI	DWG. NO. (SHEET 3 OF 3) REV			
APP'D BY '00/12/20 M.FUKUSHIMA	尺度 SCALE	SD-52745-***90			

角度 ANGLE	±3°				
30°以上 OVER	+0.3	B	変更 REVISED (JC2001-0425)	Y.M.S.K.	'00/12/20
10°以上 30°未満 OVER UNDER	+0.25	A	変更 REVISED (J40949)	H.A.	'94/11/17
10°未満 UNDER	+0.2	O	新規作成 RELEASED (J40230)	S.S.K.	'94/3/24
一般公差 GENERAL TOLERANCES	記号 LTR	変更内容 REVISION RECORD	DR. CHR.	日付 DATE	

THIS DRAWING CONTAINS INFORMATION THAT IS PROPRIETARY TO MOLEX(JAPAN) AND SHOULD NOT BE USED WITHOUT WRITTEN PERMISSION  
本図面は日本モレックス(株)の所有する情報を含むもので 会社の許可なく複製を禁止する。  
EN-01C(032)MXJ-32

5274590G.S82